

PROJEKTOVÁ DOKUMENTÁCIA STAVBY ELEKTROINŠTALÁCIA

Názov stavby: **RODINNÝ DOM**
Investor: **Karol Adamec a manželka, Dlhá 37, Vykulov**
Miesto stavby: **ul. Karpányho 5, Košice, č. parc. 53**
Zakázka: **49/2004**

Datum: **28.01.2025 11:25:56**
Počet stran: **7**

Poznámky:

Záložka / List

Číslo stránky

TITULNÁ STRANA	1
OBSAH	2
TECHNICKÁ ZPRÁVA	3
ROZVÁDZAČ RE	6
ROZVÁDZAČ RH	7
PRÍZEMIE	8
MATERIÁL	9

LENDEL JURAJ

projektant elektroziariadení
052 INA 1998 EZ P A E2ul. Sellyeho 154
927 05 Komárno
tel 0905 106 131

Investor: Karol Adamec a manželka, Dlhá 37, Vykulov

Zakázka: 49/2004

Projekt: RODINNÝ DOM

Výkres: OBSAH

Vypracoval: Juraj Lendel

Schválil: Juraj Lendel

Změna:

Datum: 07.02.2025 List 2 z 9

1. Projektové podklady

Projekt káblovej prípojky nn, elektroinštalácie a bleskosvodu, pre novostavbu rodinného domku investora:

Karol Podolan a manželka, ul. Karpányho 5, Košice, č. parc. 53

Projekt bol vypracovaný na základe podkladov:

- a) stavebné riešenie objektu
- b) požiadavky hlavného projektanta stavby, požiadavky od profesií podieľajúcich sa na projekte, požiadavky investora
- c) podklad od zostavovacieho plánu
- d) predpisy a normy

2. Technický popis

2.1 Rozsah projektu

Predmetom projektu je káblová prípojka NN, istiacia skriňa IPS, elektromerový rozvádzač RE, hlavný rozvádzač RH, vnútorný rozvod elektroinštalácie, bleskosvod.

2.2 Predpisy a normy

Projektová dokumentácia je vypracovaná v zmysle platných predpisov a norem

2.3 Základné energetické údaje

Napät'ová sústava 3+PE+N, 230/400V, 50Hz, TN-C –S

Inštalovaný príkon	$P_i = 12\,000\text{ W}$
Koeficient súčasnosti	$k = 0,7$
Vypočítané zaťaženie	$P_p = 8\,400\text{ W}$

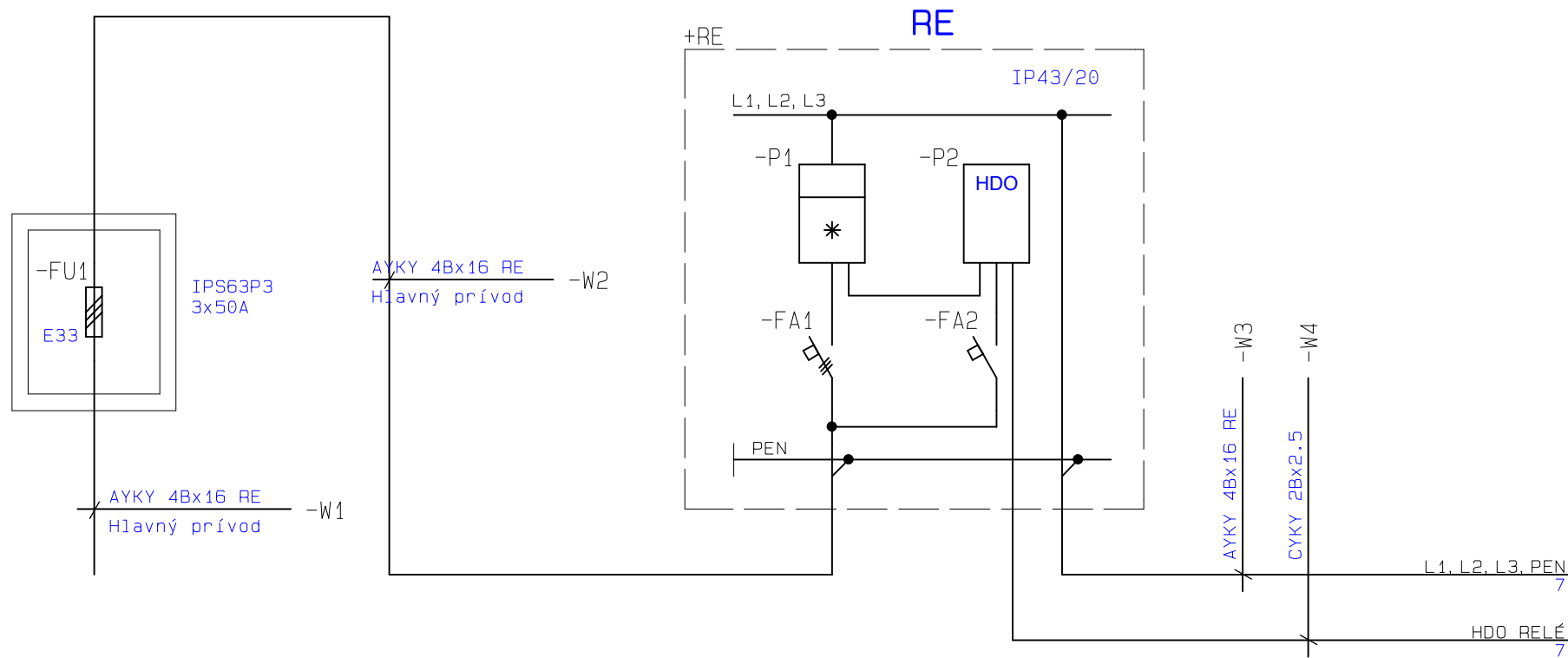
Meranie spotreby el. Energie je riešené elektromerom v elektromerovom rozvádzači. Prístup k elektromeru je z ulice.

2.4 Prostredie

Prostredie v priestore je určené podľa STN 33 0300 následovne:

311 – základné – vnútorné priestory

411 – vonkajšie – vonkajšie osvetlenie, rozvádzač RE



LENDEL JURAJ
 projektant elektrozariadení
 052 INA 1998 EZ P A E2

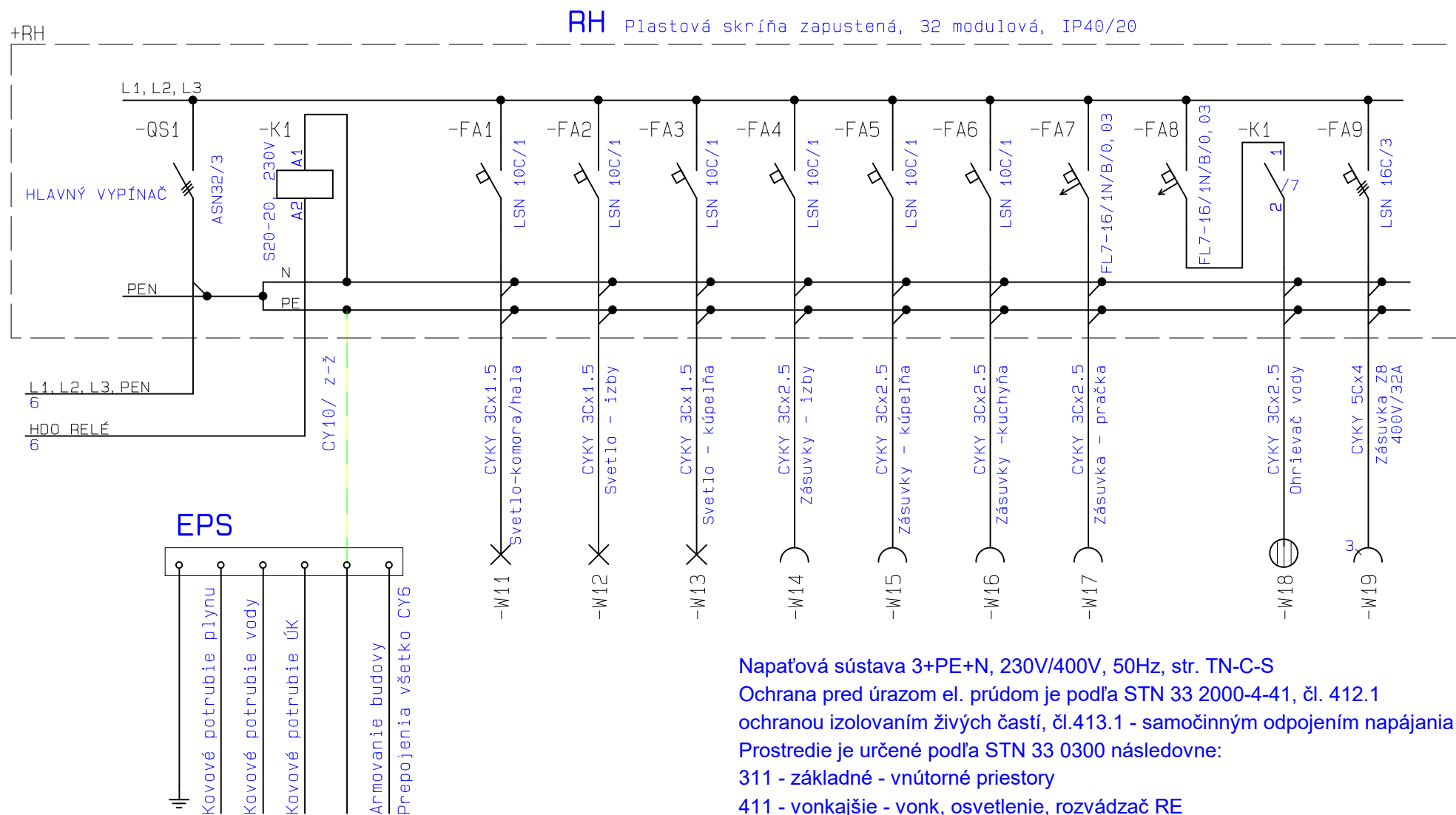
ul. Sellyeho 154
 927 05 Komárno
 tel 0905 106 131

Investor: Karol Adamec a manželka, Dlhá 37, Vykulov
 Zakázka: 49/2004
 Projekt: **RODINNÝ DOM**

Vypracoval: Juraj Lendel
 Schválil: Juraj Lendel
 Výkres: **ROZVÁDZAČ RE**

Změna:

Funkční reference:
 Datum: 07.02.2025
 Měřítko: 1:1
 List 6 z 9



LENDEL JURAJ

projektant elektroziariadení
052 INA 1998 EZ P A E2ul. Sellyeho 154
927 05 Komárno
tel 0905 106 131

Investor: Karol Adamec a manželka, Dlhá 37, Vykulov

Zakázka: 49/2004

Projekt:

RODINNÝ DOM

Vypracoval: Juraj Lendel

Schválil: Juraj Lendel

Výkres:

ROZVÁDZAČ RH

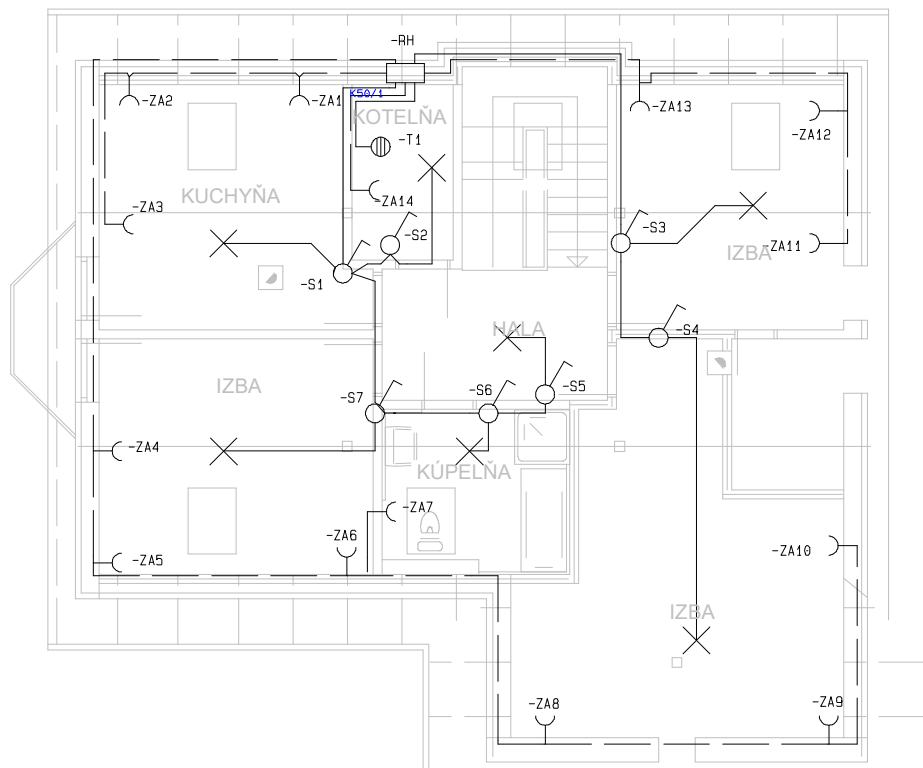
Změna:

Funkční reference:

Datum: 07.02.2025

Měřítko: 1:1

List 7 z 9



Napaťová sústava 3+PE+N, 230V/400V, 50Hz, str. TN-C-S

Ochrana pred úrazom el. Prúdom je podľa STN 33 2000-4-41, čl. 412.1 ochranou izolovaním živých častí, čl. 413.1 - samočinným odpojením napájania

Prostredie je určené podľa STN 33 0300 nasledovne:

311 - základné - vnútorné priestory

411 - vonkajšie - vonk, osvetlenie, rozvádzač RE

412 - vonkajšie - vonk, osvetlenie, rozvádzač RE

Technická zpráva je nedeliteľnou súčasťou výkresovej dokumentácie

LENDEL JURAJ

projektant elektroziariadení
052 INA 1998 EZ P A E2

ul. Sellyeho 154
927 05 Komárno
tel 0905 106 131

Investor: Karol Adamec a manželka, Dlhá 37, Vykulov

Zakázka: 49/2004

Projekt:

RODINNÝ DOM

Vypracoval: Juraj Lendel

Schválil: Juraj Lendel

Výkres:

PRÍZEMIE

Změna:

Funkční reference:

Datum: 07.02.2025

Měřítko: 1:100

Ks/m	Typ	Popis	Výrobce	Cena celkem
4				
13		1P zásuvka 16A 230V		
1		3P zásuvka 16A 380V		
33.66	CYKY 3Cx1.5	Celoplastový kabel, 3x1.5mm ²	Kablo Kladno	302.94č/m
5	CYKY 3Cx2.5	Celoplastový kabel, 3x2,5mm ²	Kablo Kladno	
1	CYKY 5Cx4	Celoplastový kabel, 5x4mm ²	Kablo Kladno	
1	ASN32/3	Páčkový spínač 32A, 3-pólový	OEZ	368.00
1	S20-20 230V	Instalační stykač 230V, 2 x NO / 20A	OEZ	405.00
6	LSN 10C/1	Jistič 10A, 1-pólový, char.C	OEZ	840.00
1	LSN 16C/3	Jistič 16A, 3-pólový, char.C	OEZ	475.00
2	FL7-16/1N/B/0,03	Chránič s nadproud.ochr, 250A,1+N,char.B	Moeller	3482.00
1	CYKY 2Bx2.5	Celoplastový kabel 2x2.5mm ²		
44.88	CYKY 3Cx2.5	Celoplastový kabel 3x2.5mm ²		
1		El. ohřívač vody 1,5 kW 230V		
2	AYKY 4Bx16 RE	Kabel 4x16 mm ²		
7		Nástěnný vypínač 10A		
1	K50/1	Plastová rozvodnica 32 modulová		
LENDEL JURAJ		Investor: Karol Adamec a manželka, Dlhá 37, Vykulov	Vypracoval: Juraj Lendel	
projektant elektroziariadeni		Zakázka: 49/2004	Schválil: Juraj Lendel	
052 INA 1998 EZ P A E2		Projekt: RODINNÝ DOM	Změna:	
ul. Sellyeho 154		Výkres: MATERIÁL	Datum: 07.02.2025 List 9 z 9	
927 05 Komárno				
tel 0905 106 131				